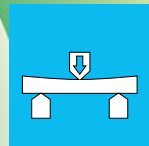
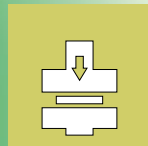
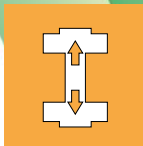


РАСТЯЖЕНИЕ

СЖАТИЕ

ИЗГИБ

УНИВЕРСАЛЬНЫЕ ГИДРАВЛИЧЕСКИЕ МАШИНЫ СЕРИИ SL



Tinius  Olsen

THE FIRST NAME
IN MATERIALS TESTING

СЕРИЯ SL

Сервогидравлические испытательные машины для физико-механических испытаний материалов с нагрузками от 150 до 3000 кН

Сервогидравлические испытательные машины Tinius Olsen представляют собой образец точности, надежности и универсальности. Лучшим подтверждением этому являются тысячи систем, работающих по всему миру.

Сервогидравлические испытательные машины Tinius Olsen отвечают самым высоким требованиям, предъявляемым к универсальным испытательным машинам.

Основные преимущества сервогидравлических испытательных машин Tinius Olsen:

- Запатентованная безфрикционная двухконтурная система нагружения.
- Повышенная точность измерения нагрузки при использовании датчика давления.
- Автоматическое устройство позиционирования поршня рабочего цилиндра в нулевое положение.
- Четырехколонная конструкция рамы нагружения, обеспечивающая высокую жесткость системы.
- Автоматические поглотители динамического удара возникающего при значительных нагрузках в момент разрушения образца.
- Система обратной связи с машиной для контроля скорости по нагрузке, напряжению, деформации.
- Точность измерения нагрузки может достигать 0,25% в диапазоне от 0,2% до 100% от величины текущего значения.

Испытательные машины Tinius Olsen полностью соответствуют требованиям ГОСТ, ASTM, DIN, ISO, BS, EN и других национальных и международных стандартов.

Оснастка

Для машин серии SL доступен широкий выбор захватов и приспособлений: захваты клинового типа, приспособления на изгиб, трение, прокол, плиты для проведения испытаний на сжатие, захваты для испытания образцов с головками, самовыравнивающие адаптеры и т.д.

Дополнительное оборудование

Для проведения измерений модуля упругости, предела текучести, относительного удлинения и сужения и других характеристик доступны контактные и бесконтактные экстензометры, LVDT датчики, датчики перемещения, дефлектометры, термо-крио-камеры, муфельные печи и другие.

Доступны как стандартные термо-крио-камеры и муфельные печи, так и специальные в соответствии с техническими требованиями Заказчика.

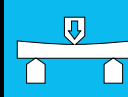
Программное обеспечение Horizon

Программное обеспечение Horizon устанавливает новые стандарты анализа данных благодаря возможностям гибкого построения отчетов и обработки данных, облегчающим работу программ созданных как для строгих НИОКР испытаний образцов, так и для построения графиков и функций анализа при контроле качества.

Сетевой интерфейс и функция расширения программного обеспечения Horizon позволяет управлять оборудованием и анализировать результаты испытаний от нескольких источников из любой точки сети.



Особенности и преимущества



Универсальность

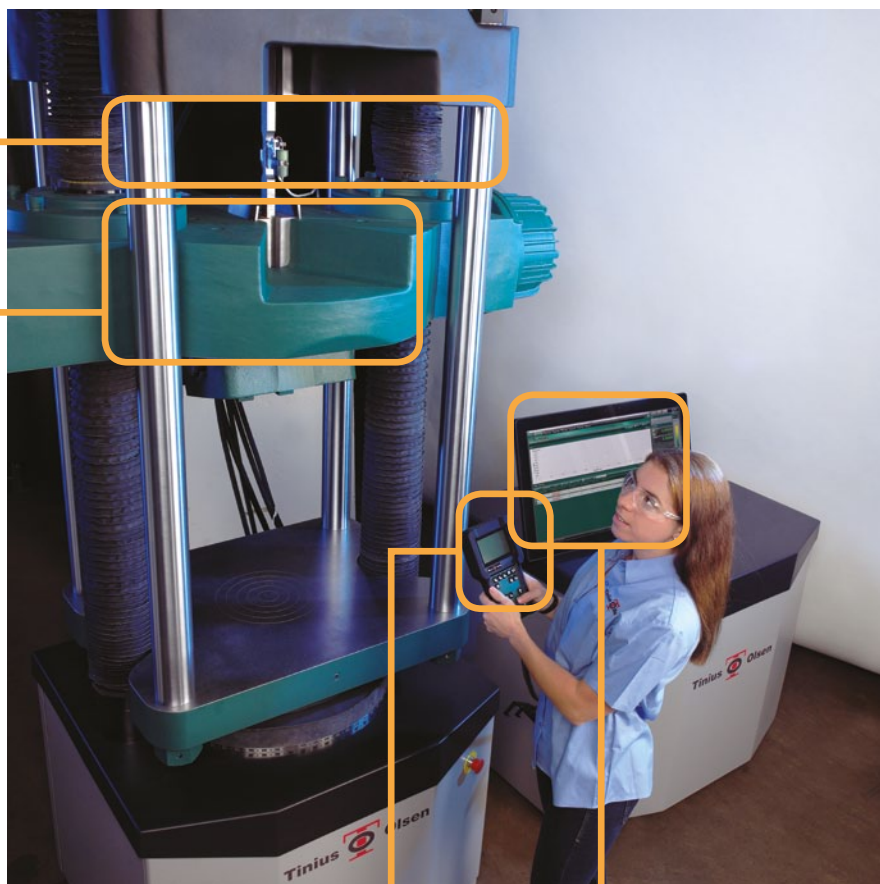
Универсальные испытательные машины предназначены для проведения испытаний на растяжение, сжатие, изгиб, трение, сдвиг и других испытаний материалов и конструкций.

Прочность рамы нагружения

Четырехколонная конструкция рамы нагружения обладает исключительно высокой жесткостью и позволяет работать на предельных нагрузках 24 часа в сутки/7 дней в неделю/365 дней в году/70 и более лет.

Конфигурация рамы нагружения

Конструкция рам сервогидравлических испытательных машин может быть сконфигурирована в соответствии с техническими требованиями Заказчика. Tinius Olsen предлагает следующие типы траверс: закрытые, полуоткрытые или полностью открытые, моторизированные или фиксированные (верхняя траверса может регулироваться по высоте). Высота колонн и винтов подачи может быть увеличена с шагом 300 мм до 900 мм.



Пульты управления

В линейке оборудования представлены два пульта управления машиной.



Беспроводной пульт управления, подключаемый посредством Bluetooth к испытательной машине.

Виртуальный пульт управления

Отображается на экране компьютера и работает как независимо от программного обеспечения Horizon, так и вместе с ним.



Проводной пульт имеет кнопочное управление испытательной машиной и идеально подходит для операторов, работающих в перчатках. Цифровой дисплей пульта отображает данные измерительных каналов испытательной машины.

Технические характеристики

Основные модели машин серии SL с закрытым типом траверсы:

Модель 150SL – 150кН
(15,000 кгс)

Модель 300SL – 300кН
(30,000 кгс)

Модель 600SL – 600кН
(60,000 кгс)

Модель 1000SL – 1000кН
(100,000 кгс)

Модель 1500SL – 1500кН
(150,000 кгс)

Модель 2000SL – 2000кН
(200,000 кгс)

С целью увеличения производительности лабораторий применяются испытательные машины с полуоткрытым и открытым типом траверсы, SL:

Рама нагружения от 150кН (150SL)
до 1000 кН (1000SL);

Для нестандартных испытаний и специальных задач применяются машины SL с рамами нагружения до 3000 кН (3000SL) и выше.

Основные опции машин серии SL:

- Различные конфигурации траверс: полуоткрытые, открытые, закрытые, удлиненные и другие.
- Гидравлический привод захватов для обеспечения быстрой загрузки и выгрузки образца.
- Широкий выбор захватов и приспособлений для проведения испытаний на растяжение, сжатие, изгиб, сдвиг, трение, прокол и другие.
- Датчики измерения деформации: контактные, бесконтактные, LVDT, автоматические, тензорезистивные и другие.
- Высокая точность поддержания нагрузки во всем рабочем диапазоне.
- Возможность установки Т-образных плит для крепления нестандартной оснастки.
- Муфельные печи с температурой до 1200°C.
- Термо-крио-камеры от -150°C до 600°C.

Модель 150SL (150 кН)
с беспроводным пультом
управления



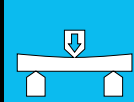
Модель 300SL
(300 кН) с персональным
компьютером с предустановленным
русифицированным программным
обеспечением Horizon

Модель 600SL (600 кН) с закрытой
траверсой, муфельной печью и реечно-
шестеренчатым механизмом управления
клиновыми захватами.



Модель 2000SL (2000 кН)
с полуоткрытой траверсой.

Решение любых задач



Сервогидравлические испытательные машины SL позволяют испытывать образцы любых типов и размеров. Tinius Olsen предлагает более 1500 захватов и приспособлений. Для нестандартных образцов изготавливается специальная оснастка в соответствии с техническими требованиями Заказчика.

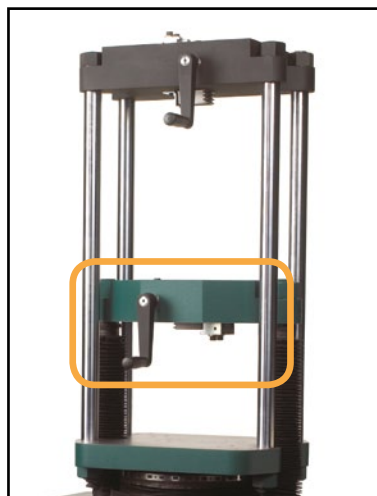
Конфигурации траверс

- Закрытые – наиболее распространенная конфигурация для небольших машин удобна для установки малогабаритных образцов.
- Полуоткрытые (частично открытые) – упрощают установку массивных образцов.
- Открытые – позволяют загружать образец поступательным движением, что очень удобно при работе с массивными и длинными образцами.
- Регулируемые по высоте – машины с регулируемыми колоннами имеют возможность поднимать или опускать верхнюю траверсу за счёт чего увеличивается или уменьшается зона для проведения испытаний.
- Фиксированные – машины с фиксированной, не моторизированной траверсой обеспечивают быструю загрузку и выгрузку образца и, в основном, используются для испытания одинаковых образцов.

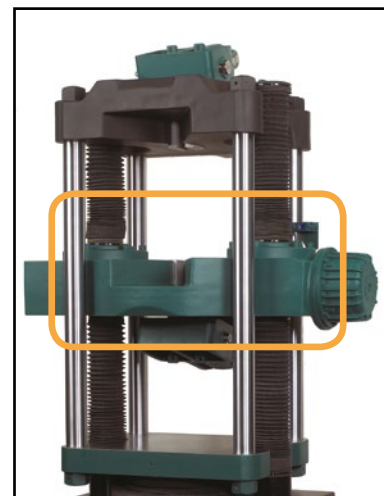
В номенклатуре Tinius Olsen представлены различные аксессуары, захваты и приспособления, конфигурации траверс, колонн, соответствующие всем основным требованиям.

Захваты

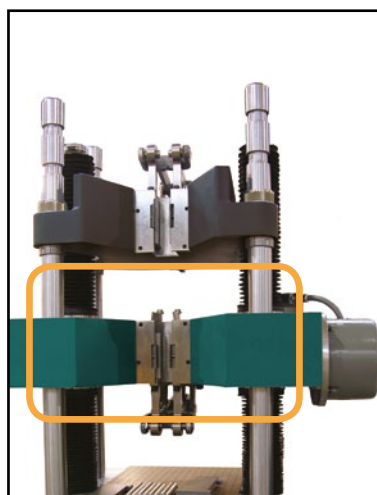
- Механические клиновые захваты с плоскими губками и /или губками с V-образным надрезом для всех моделей SL с закрытыми траверсами.
 - Гидравлические рычажно-клиновые захваты для моделей SL с полуоткрытыми и открытыми траверсами.
- При заказе машины с гидравлическими захватами, пульт управления захватами поставляется в комплекте.
- Захваты для испытаний плоских образцов, образцов с головками, резьбовых образцов и других изделий и материалов.



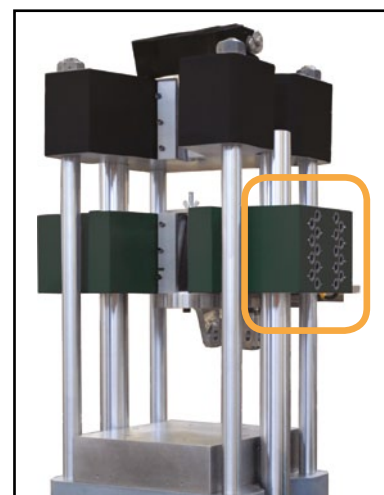
Закрытая траверса



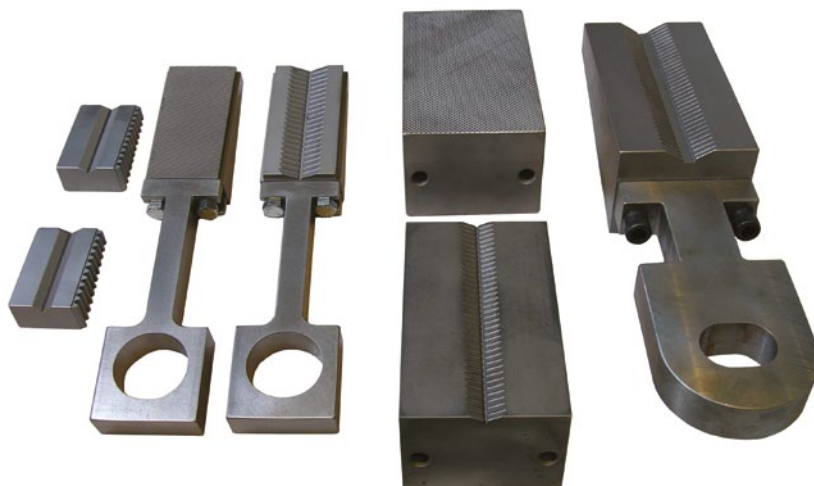
Полуоткрытая траверса



Открытая траверса



Фиксированная траверса



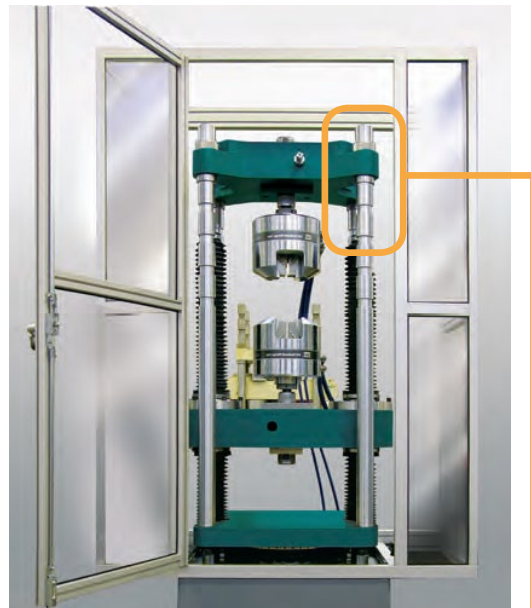
Решение любых задач

Колонны и винты подачи

Колонны и винты подачи могут быть увеличены, траверса может быть регулируемой по высоте, что позволяет проводить испытания нестандартных образцов. Помимо стандартной линейки Tipius Olsen может разработать оборудование в соответствии с техническими требованиями Заказчика.



Модель 150SL (150 кН) с увеличенными колоннами для испытания больших образцов.



Модель 600SL (600 кН) с увеличенными колоннами и винтами подачи стандартной длины. Верхняя траверса, регулируемая по высоте. Машина представлена в защитном кожухе.

Пульты управления

Управлять серией машин SL можно при помощи, беспроводного пульта управления, проводного и виртуального, отображаемого на экране компьютера.



Виртуальный пульт управления отображается на экране компьютера и позволяет начать или остановить испытание, перемещать траверсу и получать простые результаты (такие как нагрузка при разрыве, максимальное удлинение) в числовом формате. При добавлении программного обеспечения Horizon появляется возможность проводить полноценные испытания.



Подключаемый по Bluetooth к испытательной машине беспроводной пульт управления оснащен сенсорным экраном и позволяет настраивать и следить за проведением испытания. Полученные численные результаты отображаются на экране. Пульт имеет встроенную камеру 8 Мп и возможность дополнительного беспроводного подключения к Интернету.



Проводной пульт имеет кнопочное управление испытательной машиной и идеально подходит для операторов, работающих в перчатках. Цифровой дисплей пульта отображает данные измерительных каналов испытательной машины.

Технические характеристики



Модель		150SL	300SL	600SL	1000SL	1500SL	2000SL	3000SL
Нагрузка, кН	кН	150	300	600	1000	1500	2000	3000
	кгс	15,000	30,000	60,000	100,000	150,000	200,000	300,000
Ход поршня, мм		152	152	152	229	229	229	229
Скорость испытания, мм/мин		0-76	0-76	0-76	0-76	0-76	0-76	0-76
Скорость подвижной траверсы, мм/мин		508	508	305	305	305	305	305
Ширина рабочей зоны, мм		356	356	508	556	610	610	660
Общая высота рабочей зоны, мм		737	737	915	1,067	1,175	1,175	2,080
Толщина траверсы, мм		89	89	140	203	216	216	356
Ширина, мм		737	737	762	864	940	940	1,092
Глубина, мм		483	483	635	660	851	851	863
Высота, мм		1,842	1,842	1,956	2,289	2,445	2,445	2,692
Вес (нетто), кг		1,180	1,180	2,132	4,082	5,444	5,444	10,433

ПРИМЕЧАНИЯ:

1. Калибровка испытательных машин по нагрузке соответствуют или превосходят требованиям стандартов: ISO 7500-1, EN 10002-2, ASTM E4.
2. Калибровка испытательных машин по перемещению соответствует или превосходят требования стандартов: ISO 9513, EN 10002-4 и ASTM E83.

Габариты гидравлической станции

Модель	от 150 до 600		от 1000 до 3000	
	Ширина	Глубина	Высота	Ширина
Ширина	мм	750	1010	
Глубина	мм	699	835	
Высота	мм	865	865	



Программное обеспечение HORIZON



Компания Tinius Olsen представляет комплексное программное обеспечение (ПО) HORIZON. Данная программа позволяет сделать процесс испытания проще, точнее и эффективнее вне зависимости от вида материалов, будь то металл, бумага, полимеры, резина, текстиль, композиты и т.д. Программа HORIZON не просто модифицирует базовый модуль для отдельных приложений, она представляет различные библиотеки методик испытаний от обычных до специально ориентированных на конкретные приложения.

Эти методики разрабатывались в тесном сотрудничестве с нашими потребителями по всему миру и в полном соответствии с международными стандартами.

Основные возможности программы HORIZON:

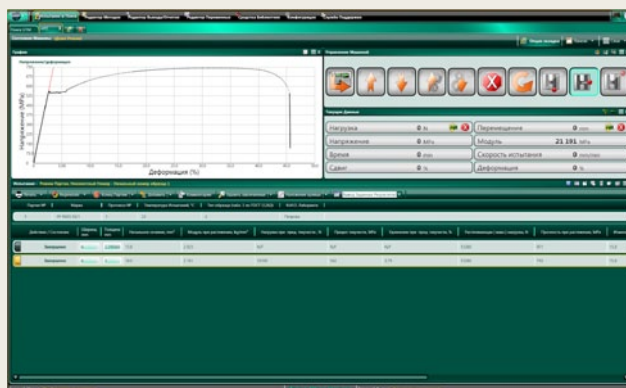
- Полное управление функциями машины через персональный компьютер (посредством мыши-манипулятора или сенсорного экрана).
- Виртуальный пульт управления универсальной испытательной машиной, работающий как независимо от ПО HORIZON, так и вместе с ним.
- Задание скорости испытания в мм/мин, м/м/мин, %/мин, МПа/мин.
- Непрерывное бесступенчатое изменение скорости испытания.
- Обработка результатов испытаний и статистический анализ.
- Структурированная оболочка базы для хранения результатов с функциями поиска и сортировки.
- Возможность обеспечения отображения в реальном времени не менее 5 графиков в любых соотношениях координат.
- Возможность создания полностью персонализированных отчетов с любым расположением графиков, результатов испытаний, логотипов, заголовков, а также любых других данных.
- Подключение любых внешних устройств по USB.
- Пакет программ для испытания

металлов, пластиков, резин и других материалов в соответствии с основными международными стандартами.

- Возможность написания пользователем любых формул и создания собственных результатов, генерирование собственных метод-шаблонов в соответствии с российскими и международными стандартами испытаний.
- Возможность одновременного

подключения и проведения испытаний на других машинах (универсальные испытательные машины, маятниковые копры, термо-крио-камеры, муфельные печи и др.).

- Импорт и экспорт данных в формате ASCII, XML, IDS и др.
- Программное обеспечение русифицировано.
- On-line поддержка.



ООО «ЭКСИТОН ТЕСТ»
www.exiton-test.ru
info@exiton-test.ru

**Центральный офис
и демонстрационно-методический центр:**

195220, Россия, г. Санкт-Петербург, Гражданский проспект
д.11, литера А, а/я 56
Тел./факс: 8 (812) 68-006-68

Представительство:

115280, Россия, г. Москва, улица Автозаводская д. 14
Тел.: 8 (495) 374-66-77



ЭКСИТОН ТЕСТ
оборудование для механических испытаний